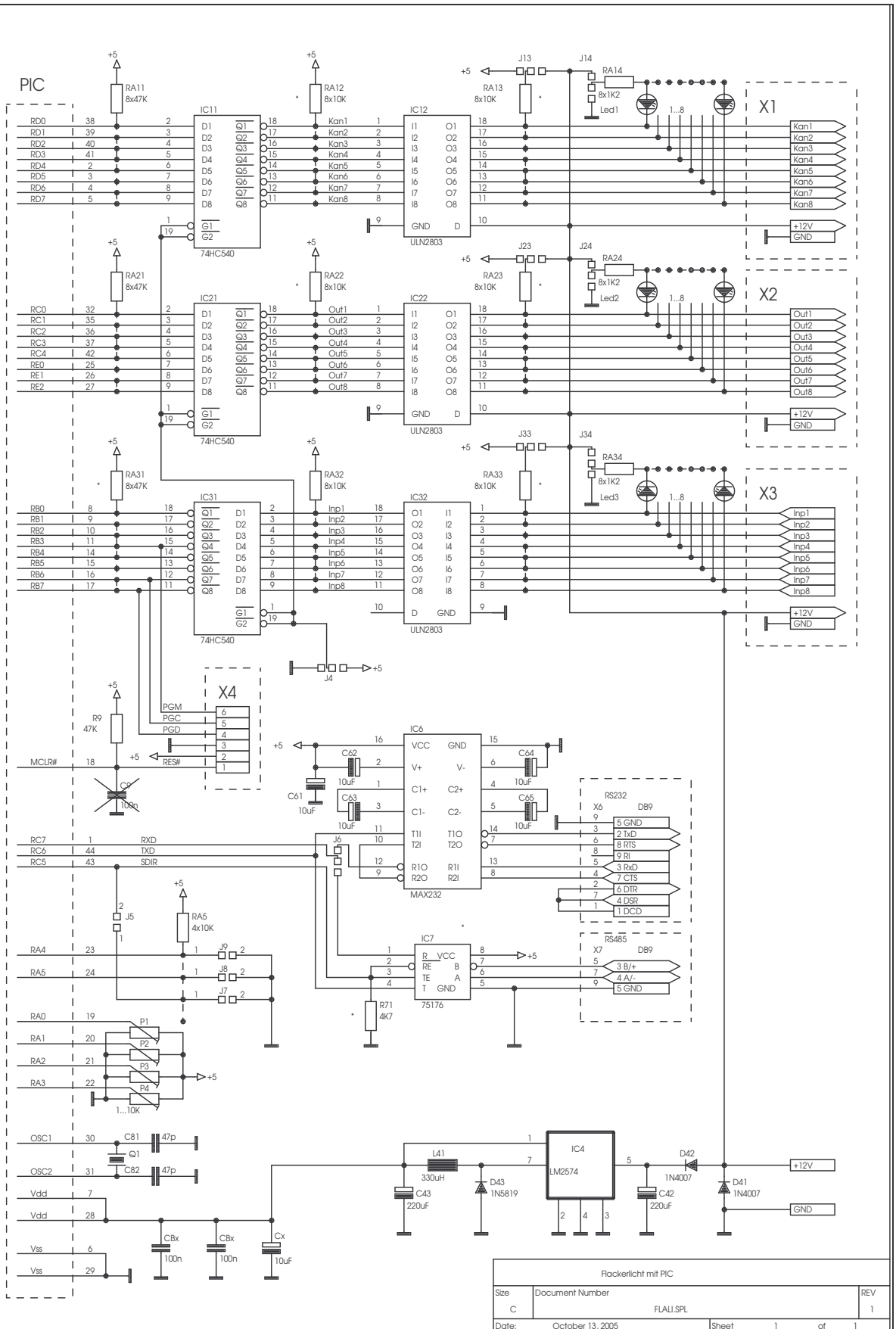


FlaLi / 8 PWM-Ausgänge Schaltplan

ACHTUNG ! Pin-Nummern für TQFP-Gehäuse !



Flackerlicht mit PIC		
Size	Document Number	REV
C	FLAU.SPL	1
Date:	October 13, 2005	Sheet 1 of 1